

ПОДШИПНИКИ КАЧЕНИЯ

ЧАСТЬ 2





ГОСУДАРСТВЕННЫЕ СТАНДАРТЫ
СОЮЗА ССР

ПОДШИПНИКИ КАЧЕНИЯ

ЧАСТЬ 2

Издание официальное

Москва
ИЗДАТЕЛЬСТВО СТАНДАРТОВ
1989

О Т И З Д А Т Е Л Ъ С Т В А

Сборник „Подшипники качения” ч. 2 содержит стандарты, утвержденные до 1 июня 1989 г.

В стандарты внесены все изменения, принятые до указанного срока.

Текущая информация о вновь утвержденных и пересмотренных стандартах, а также о принятых к ним изменениях публикуется в выпускаемом ежемесячно информационном указателе „Государственные стандарты СССР”.

ПОДШИПНИКИ РОЛИКОВЫЕ РАДИАЛЬНЫЕ
ОДНОРЯДНЫЕ С БОЧКООБРАЗНЫМИ РОЛИКАМИ

Основные размеры

Single-row radial barrel-shaped roller bearings.
Basic dimensions

ГОСТ
24954—81

ОКП 46 2110

Постановлением Государственного комитета СССР по стандартам от 28 сентября 1981 г. № 4401 срок действия установлен

с 01.07.82

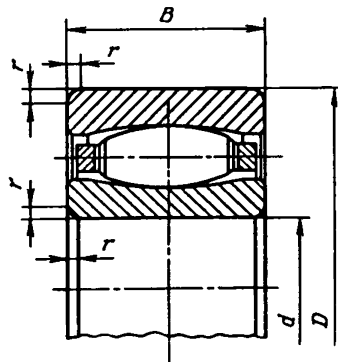
Постановлением Госстандарта СССР от 13.04.87 № 1214 срок действия продлен

до 01.01.90

Несоблюдение стандарта преследуется по закону

1. Настоящий стандарт распространяется на роликовые радиальные однорядные подшипники с бочкообразными роликами, применяемые в планетарных зубчатых редукторах, мотор-редукторах и подобных узлах при радиальных нагрузках и перекосах.

2. Основные размеры подшипников должны соответствовать указанным на чертеже и в таблице.



Примечание. Чертеж не определяет внутреннюю конструкцию подшипника.

мм

Обозначение подшипников	d	D	B	r
3043301	12	37	19	1,5
3043702	15	42	21	1,5
3043304	20	52	22,2	2,0
3043305	25	62	25,4	2,0
3043306	30	72	30,2	2,0
3043307	35	80	34,9	2,5
3043308	40	90	36,5	2,5
3043309	45	100	39,7	2,5
3043310	50	110	44,4	3,0

Пример условного обозначения роликового радиального однорядного с бочкообразными роликами подшипника размерами $d = 20$ мм, $D = 52$ мм и $B = 22,2$ мм:

Подшипник 3043304 ГОСТ 24954-81

3. Предельные отклонения размеров и биение подшипников, а также правила приемки, методы контроля, маркировка, транспортирование и хранение — по ГОСТ 520-89.

4. Технические требования к посадочным местам вала и корпуса подшипника — по ГОСТ 3325-85.

СО Д Е Р Ж А Н И Е

ГОСТ 7242-81 (СТ СЭВ 3793-82)	Подшипники шариковые радиальные однорядные с защитными шайбами. Технические условия	3
ГОСТ 8882-75 (СТ СЭВ 3793-82)	Подшипники шариковые радиальные. Однорядные с уплотнениями. Технические условия	11
ГОСТ 9592-75	Подшипники шариковые радиальные с выступающим внутренним кольцом. Технические условия	21
ГОСТ 10058-75	Подшипники шариковые радиальные однорядные с упорным бортом малогабаритные. Типы и основные размеры	26
ГОСТ 23179-78 (СТ СЭВ 6137-87)	Подшипники качения радиальные шариковые однорядные гибкие. Технические условия	30
ГОСТ 8328-75 (СТ СЭВ 4949-84)	Подшипники роликовые радиальные с короткими цилиндрическими роликами. Типы и основные размеры	34
ГОСТ 5377-79 (СТ СЭВ 3340-81)	Подшипники роликовые радиальные с короткими цилиндрическими роликами без внутреннего или наружного кольца. Типы и основные размеры	59
ГОСТ 7634-75 (СТ СЭВ 5274-85)	Подшипники радиальные роликовые многорядные с короткими цилиндрическими роликами. Типы и основные размеры	80
ГОСТ 4657-82 (СТ СЭВ 1988-79)	Подшипники роликовые радиальные иглочатые однорядные. Основные размеры. Технические требования	94
ГОСТ 24850-81 (СТ СЭВ 1989-79)	Подшипники шариковые радиальные однорядные с двумя уплотнениями с широким внутренним кольцом и сферической наружной поверхностью наружного кольца. Основные размеры	103
ГОСТ 26576-85 (СТ СЭВ 3796-82)	Подшипники качения. Кольца стопорные эксцентрические и концентрические и винты установочные для крепления шариковых подшипников. Технические условия	108
ГОСТ 24954-81	Подшипники роликовые радиальные однорядные с бочкообразными роликами. Основные размеры	114
ГОСТ 831-75 (СТ СЭВ 4942-84)	Подшипники шариковые радиально-упорные однорядные. Типы и основные размеры	116
ГОСТ 832-78	Подшипники шариковые радиально-упорные сдвоенные. Типы и основные размеры	137
ГОСТ 4252-75 (СТ СЭВ 4946-84)	Подшипники шариковые радиально-упорные двухрядные. Основные размеры	149
ГОСТ 8995-75 (СТ СЭВ 4943-84)	Подшипники шариковые радиально-упорные однорядные с одним разъемным кольцом. Типы и основные размеры	154
ГОСТ 27365-87 (СТ СЭВ 3338-86, СТ СЭВ 1477-78)	Подшипники роликовые конические однорядные повышенной грузоподъемности. Основные размеры	167
ГОСТ 333-79	Подшипники роликовые конические однорядные. Основные размеры	191
ГОСТ 6364-78	Подшипники роликовые конические двухрядные. Основные размеры	204
ГОСТ 8419-75 (СТ СЭВ 5743-86)	Подшипники роликовые конические четырехрядные. Основные размеры	212
ГОСТ 20531-75 (СТ СЭВ 5272-85)	Подшипники роликовые иглочатые радиально-упорные комбинированные. Технические условия	219
ГОСТ 5720-75 (СТ СЭВ 4941-84)	Подшипники шариковые радиальные сферические двухрядные. Типы и основные размеры	225
ГОСТ 24696-81 (СТ СЭВ 4945-84)	Подшипники роликовые радиальные сферические двухрядные симметричными роликами. Основные размеры	234

ГОСТ 5721-75 (СТ СЭВ 4945-84)	Подшипники роликовые радиальные сферические двухрядные. Типы и основные размеры	252
ГОСТ 8545-75	Подшипники шариковые и роликовые двухрядные с закрепительными втулками. Типы и основные размеры . .	268
ГОСТ 8530-83 (СТ СЭВ 3341-81)	Подшипники качения. Гайки круглые шлицевые для закрепительных и стяжных втулок. Технические условия	274
ГОСТ 13014-80 (СТ СЭВ 777-77)	Втулки стяжные подшипников качения. Основные размеры	297
ГОСТ 25455-82 (СТ СЭВ 2797-80)	Подшипники качения. Втулки закрепительные и стяжные. Технические условия	305
ГОСТ 8725-83 (СТ СЭВ 3342-81)	Подшипники качения. Шайбы и скобы для стопорения гаек на закрепительных втулках. Технические условия	311
ГОСТ 20821-75	Подшипники шариковые упорно-радиальные двухрядные с углом контакта 60°. Технические условия	321
ГОСТ 9942-80 (СТ СЭВ 1476-78)	Подшипники роликовые упорно-радиальные сферические одинарные. Основные размеры	328
ГОСТ 6874-75 (СТ СЭВ 4944-84)	Подшипники шариковые упорные одинарные. Основные размеры	335
ГОСТ 7872-75 (СТ СЭВ 4944-84)	Подшипники шариковые упорные двойные. Основные размеры	351
ГОСТ 23526-79 (СТ СЭВ 4948-84)	Подшипники роликовые упорные с цилиндрическими роликами одинарные. Типы и основные размеры	359
ГОСТ 3635-78 (СТ СЭВ 1478-78)	Подшипники шарнирные. Технические условия	368
ГОСТ 3722-81 (СТ СЭВ 1990-79)	Подшипники качения. Шарики. Технические условия . . .	391
ГОСТ 6870-81 (СТ СЭВ 1991-79)	Подшипники качения. Ролики игольчатые. Технические условия	404
ГОСТ 22696-77 (СТ СЭВ 1992-79)	Подшипники качения. Ролики цилиндрические короткие. Технические условия	416

Редактор *Р.Г. Говердовская*
Технический редактор *О.Ю. Захарова*
Корректор *А.В. Прокофьева*

Сдано в наб. 29.12.88. Подп. в печ. 19.06.89. 27 усл. печ. л. 27,25 усл. кр.-отт.
26,50 уч.-изд. л. Изд. № 10335/02. Тираж 40000. Зак.1507 Цена 1 руб. 30 коп.

Ордена „Знак Почета” Издательство стандартов, 123840, Москва, ГСП,
Новопрессненский пер., 3

Набрано в Издательстве стандартов на НПУ

Вильнюсская типография Издательства стандартов, Вильнюс, ул. Даряус и Гирено, 39.